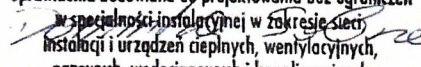


## PROJEKT WYKONAWCZY

Obiekt: **Pompownia Stoczek**  
Kategoria obiektu: **XXVI**  
Lokalizacja: **działka nr geod.: 165– obręb Stoczek, gm. Narewka**  
Inwestor: **Gmina Narewka.**  
**ul. Białowieska 1, 17-220 Narewka**  
Wykonawca: **Energetics Design sp. z o.o.**  
**ul. Nowy Świat 33/13, 00-029 Warszawa**

<u>Projektował:</u>	mgr inż. Dominika Sobczak
---------------------	---------------------------

**mgr inż. Dominika Sobczak**  
uprawnienia budowlane do projektowania bez ograniczeń  
w specjalności instalacyjnej w zakresie sieci,  
instalacji i urządzeń ciepłych, wentylacyjnych,  
gazowych, wodociągowych i kanalizacyjnych  
nr ewid. LOD/4168/PBS/20



Warszawa, dn. 01.04.2022r.

### Spis treści

1.	Strona tytułowa	
2.	Spis treści	
3.	Tabela zakresu rzeczowego	
4.	Warunki ograniczające realizację inwestycji	
5.	Opis techniczny	
6.	Projekt zagospodarowania terenu	Rys. nr 1
7.	Schemat technologiczny	Rys. nr 2
8.	Schemat włączenia komory podziemnej	Rys. nr 3
9.	Urządzenie do podnoszenia ciśnienia	Rys. nr 4
10.	Komora podziemna	Rys. nr 5
11.	Profil podłużny doziemnej instalacji zew.	Rys. nr 6
12.	Wykaz materiałów	Tabela nr 1
13.	Przedmiar robót	

## TABELA ZAKRESU RZECZOWEGO

<i>L.p.</i>	<i>Wyszczególnienie</i>	<i>Długość</i>
1.	<i>Montaż urządzenia do podnoszenia ciśnienia z oprzyrządowaniem</i>	2 kpl.
2.	<i>Budowa doziemnej instalacji zewnętrznej</i>	9,5 m
3.	<i>Montaż betonowej komory podziemnej</i>	1 szt.

### Warunki ograniczające realizację inwestycji:

1. W przypadku narażenia na zniszczenie wykazanych na mapie punktów geodezyjnych osnowy poziomej i wysokościowej w wyniku realizacji inwestycji, na wykonawcy ciąży obowiązek przeniesienia tego znaku w inne miejsce.
2. Po wybudowaniu sieci wodociągowej wykonawca zapewni sprawdzenie szczelności przewodów, płukanie oraz dezynfekcję wodociągu
3. Po przeprowadzeniu dezynfekcji wykonawca zapewni przepłukanie sieci wodociągowej, wodą wodociągową, a następnie zleci analizę bakteriologiczną wody Stacji Sanitarno – Epidemiologicznej.
4. Przed uruchomieniem wykonanego fragmentu sieci wykonawca powinien przekazać komplet dokumentów formalnych zgodnie z wymaganiami zarządcy sieci wraz z protokołem odbioru końcowego.



## OPIS TECHNICZNY

### 1. Część ogólna

#### 1.1. Wstęp

Przedmiotem inwestycji jest montaż urządzenia do podnoszenia ciśnienia wody w podziemnej prefabrykowanej komorze żelbetowej na sieci wodociągowej DN110. Inwestycja zlokalizowana jest na działce o nr 165, obręb Stoczek, w miejscowości Świnoroje, gmina Narewka, powiat hajnowski, województwo podlaskie

#### 1.2. Podstawa i zakres opracowania

Niniejsze opracowanie wykonano w oparciu o:

- wizję lokalną,
- obowiązujące przepisy i normy,
- uzgodnienia z Inwestorem
- uzgodnienia branżowe;
- ustawa Prawo budowlane z dnia (Dz. U. z 2020 r. z późniejszymi zmianami )
- rozporządzenie Ministra Infrastruktury z dnia 25 kwietnia 2012 r. w sprawie szczegółowego zakresu i formy projektu budowlanego (Dz. U. z 27.04.2012 r. poz. 462);
- rozporządzeniem Ministra Zdrowia z dnia 19 listopada 2002 r. w sprawie wymagań dotyczących jakości wody przeznaczonej do spożycia przez ludzi (Dz. U. z dnia 5.12.2002r.);
- rozporządzenie Ministra Infrastruktury z dnia 12 kwietnia 2002 r. w sprawie warunków technicznych, jakim powinny odpowiadać budynki i ich usytuowanie z późniejszymi zmianami (Dz. U. z 2015 r. poz. 1422);
- rozporządzenie Ministra Spraw Wewnętrznych i Administracji z dnia 24 lipca 2009 r. w sprawie przeciwpożarowego zaopatrzenia w wodę oraz dróg pożarowych
- Polskie Normy powołane w przepisach techniczno-wykonawczych;

#### 1.3. Przeznaczenie i ogólna charakterystyka obiektu

Istniejący stan zagospodarowania terenu – droga gminna o nawierzchni żwirowej.

W rejonie inwestycji, na podstawie mapy zasadniczej stwierdzono występowanie podziemnych sieci teletechnicznej, wodociągowej, oraz kanalizacji sanitarnej, występują także słupy oświetleniowe, którymi poprowadzono napowietrzną sieć energetyczną.

W pobliżu ulicy DW687 znajduje się czynny wodociąg PVC Dn110, który ze względu na brak odpowiednio wysokiego ciśnienia, zostanie przebudowany poprzez montaż urządzenia do podnoszenia ciśnienia wody.

#### 1.4. Założenia przyjęte do projektu

- Głębokość posadowienia sieci wodociągowej 1,7 p.p.t
- Ciśnienie w sieci wodociągowej: 0,22 MPa



## **2. Projektowana sieć wodociągowa**

Aby zapewnić ciągłość wody w miejscowościach zasilanych z istniejącej stacji oraz dla zapewnienia ilości wody do celów ppoż. zgodnie z Rozp. MSWiA z dnia 24.07.2009 w sprawie przeciwpożarowego zaopatrzenia w wodę oraz dróg pożarowych (Dz. U. z 2009r. Nr124, poz. 1030) dla jednostki osadniczej do 2000 mieszkańców zapotrzebowanie wody do celów ochrony przeciwpożarowej wynosi minimum 5 dm<sup>3</sup>/s i ciśnieniu 0,1 MPa przez co najmniej 2 godziny, projektuje się na istniejącej sieci wodociągowej DN110 moduł ciśnieniowy przeznaczony do podnoszenia ciśnienia, tłoczenia i cyrkulacji w instalacjach pod wysokim ciśnieniem statycznym. Stanowi gotową, zamkniętą w płaszczu ze stali chromoniklowej jednostkę wyposażoną w pompę głębinową SP z silnikiem podwodnym. Pompownia zapewni wydajność minimum Q= 18 m<sup>3</sup>/h i wymaganą wysokość podnoszenia H=35 m. Urządzenie zostanie umieszczone w prefabrykowanej komorze żelbetowej.

System przebudowywanej doziemnej instalacji wodociągowej przedstawiono na rysunkach szczegółowych gdzie:

- Ł - kolano lub łuk
- Tr - trójnik

### **Projektowane przewody**

średnica/długość - Dn110 (Dz110x10,0mm)/L=9,5m,  
materiał podstawowy - PE100 SDR17;  
zagłębienie osi - wg profili w m p.p.t. proj.;

## **3. Projektowane instalacje elektryczne**

### **3.1. Zasilanie obiektu**

Zasilanie stacji zrealizować poprzez przyłączy niskiego napięcia 0,4kV zgodnie z warunkami przyłączenia wydanymi przez OSD właściwe dla rejonu w którym realizowana jest inwestycja. Przyłączy powinno zasilac zewnętrzną rozdzielnicę główną zlokalizowaną na zewnątrz obiektu. W RG mają się znajdować główne zabezpieczenia obwodów zasilania dla zestawu hydroforowego zgodnie parametrami technicznymi opisanymi w tomie sanitarnym. Dodatkowo w RG należy zainstalować transformator 230/48 VAC w celu wykonania instalacji oświetlenia pomieszczenia hydroforni. W Samym pomieszczeniu nie należy wprowadzać napięci 400VAC z wyłączeniem zasilania wymaganego do zasilania przemiennika częstotliwości i pomp. Wszystkie inne instalacje wykonać na napięciu 48VAC i 24VDC.

### **3.2. Zestaw hydroforowy**

Zestawy hydroforowe jest to układ kilku pomp, w większości przypadków o jednakowej mocy elektrycznej, połączonych równolegle za pośrednictwem armatury zwrotnej i odcinającej kolektorami napływowym i tłocznym. Pompy zestawu zabudowane są na dedykowanej konstrukcji nośnej wyposażonej w wibroizolatory, umożliwiające ustawienie zestawu na posadzce pompowni. Wszystkie

Elementy metalowe zastawu należy bezwzględnie uziemić. Dokładny opis zestawu znajduje się w części sanitarnej projektu.

### **3.3. Ochrona przeciwporażeniowa**

Wszystkie instalacje należy wykonać w układzie TN-S, a wszystkie metalowe części połączyć przewodem ochronnym PE o przekroju min. 10mm<sup>2</sup>. Do zabezpieczenia obwodów zastosować odpowiednie wyłączniki nadmiarowo prądowe oraz wyłączniki RCD o charakterystyce B. W pomieszczeniu zestawu hydroforowego nie instalować gniazd napięcia powyżej 48VAC, natomiast instalację oświetleniową wykonać na napięciu max. 48VAC. Skuteczność ochrony potwierdzić badaniami instalacji dla czasu wyłączenia max. 0,2s.

### **3.4. Uziemienia wyrównawcze**

Wszystkie metalowe elementy w obrębie pomieszczenia hydroforni należy objąć układem połączeń wyrównawczych. W tym celu należy zastosować przewód typu LgYżo min. 10mm<sup>2</sup>. Elementy metalowe rurociągów i innych konstrukcji metalowych nie wyposażone w miejsca przystosowane do podłączenia przewodów wyrównawczych należy podłączyć poprzez zastosowanie obejm metalowych w przypadku rurociągów. Konstrukcje stalowe należy uziemić poprzez zastosowanie nito-nakrętek do śrub min. M8. Przy wykonywaniu połączeń stosować materiały o odpowiedniej odporności na korozję.

### **3.5. Sterowanie i telemetria**

Dopuszcza się zastosowanie jednego z poniżej podanych sposobów sterowania pracą pomp:

- praca naprzemienna sterowana z łącznika ciśnieniowego.
- regulacja za pomocą kroczącego (przełączalnego) przemiennika częstotliwości.
- regulacja za pomocą kroczącego (przełączalnego) przemiennika częstotliwości.
- układ wielofalownikowy z nadrzędnym, uproszczonym sterownikiem procesorowym.

Układ sterownia ma spełniać poniżej podane kryteria:

- regulację prędkości pompy w zależności od ciśnienia panującego w kolektorze tłocznym. Czyli utrzymanie stałego ciśnienia lub jego wartości w określonym przedziale poprzez załączanie kolejnych pomp i regulację prędkości obrotowej pompy aktualnie współpracującej z przemiennikiem częstotliwości.
- załączanie i wyłączenie agregatu pompowego w zależności od ciśnienia w kolektorze tłocznym. Czyli utrzymanie ciśnienia w określonym przedziale poprzez załączanie kolejnych pomp.
- rozruch kolejnych pomp za pośrednictwem przemiennika częstotliwości
- bilansowanie czasu pracy pomp – wyrównanie stopnia zużycia oraz próba ruchowa pomp, w zestawie uwzględniającym zapotrzebowanie przeciwpożarowe



- uniemożliwienie jednoczesnego uruchomienia więcej niż jednej pompy. Możliwe jest zadanie czasu, po którym nastąpi rozruch kolejnej pompy zestawu.
- zatrzymanie zestawu i przejście w stan czuwania w przypadku braku rozbiorów,
- wyłączenie pomp w przypadku zaprogramowanych ciśnień dopuszczalnych.
- dopasowanie charakterystyki układu do charakterystyki zasilanego rurociągu przez dyskretną zmianę wartości ciśnień zadanych w zależności od ilości włączonych pomp lub zadanej, mierzonej wartości przepływu o ile będzie dostępna aktualna chwilowa wartość przepływu
- odczyt wszystkich mierzonych parametrów pracy,
- w przypadku awarii przemiennika częstotliwości system sterowania powinien automatycznie przejść w tryb pracy kaskadowej,
- w przypadku awarii regulatora – układ sterowania ma pozwalać na przejście na ręczny tryb pracy.

Sterownik który będzie kontrolował pracę zestawu hydroforowego ma mieć możliwość zbierania wszystkich informacji z obiektu w tym mierzonych wartości analogowych. Ma mieć możliwość zapamiętania wszystkich zmian stanu pracy zestawu z podaniem dokładnego czasu zdarzenia. Sterownik powinien posiadać co najmniej dwa fizyczne porty komunikacyjne w celu umożliwienia komunikacji z przetwornicami częstotliwości oraz modemem zewnętrznym umożliwiającym zdalną transmisję danych oraz sterowanie poprzez dostęp przez sieć telefonii komórkowej.

Na drzwiach szafy sterowniczej znajdować się mają:

- panel operatorski HMI
- przełącznik wyboru trybu pracy dla każdej z pomp (praca w trybie: ręcznym / automatycznym),
- przełączniki „Start” / „Stop”, dla każdej z pomp,
- lampki kontroli stanu pracy i awarii oraz suchobiegu.

#### **4. Parametry techniczne sieci wodociągowej**

##### **4.1. Przewody i kształtki doziemnej instalacji zewnętrznej**

Sieć wodociągową zaprojektowano z rur PE100 PN10 SDR 17, łączonych doczołowo. Wcinając do istniejącej sieci wodociągowej należy wykonać poprzez łączniki rurowe z blokadą przesunięcia na rurociągu PVC. Na wysokości 30 cm ponad przewodem wodociągowym PE należy ułożyć taśmę ostrzegawczo-lokalizacyjną z wtopioną ścieżką metaliczną.

Połączenie rur PE z kształtkami kołnierzowymi należy wykonać za pomocą łączników R-K. Jako armaturę odcinającą zaprojektowano zasuwę kołnierzowe z żeliwa sferoidalnego z odwiertem na PN10.

Rury łączyć na poziomie terenu. Połączone odcinki układać w wykopie w miarę postępu robót.

##### **4.2. Komora pompowni z wyposażeniem**

Projektuje się komorę pompowni wykonaną jako zbiornik monolityczny prefabrykowany dostarczany w całości na miejsce budowy. Wykonany z betonu C25/30 o wodoszczelności W8,



prostopadłościenny o wymiarach w rzucie 3,30 x 2,20 x 1,90 m. Zbiornik należy przykryć płytą żelbetową, na której powinien być zamontowany kominek wentylacyjny oraz właz żeliwny klasy D400 (do 1 bara).

Dodatkowym zabezpieczeniem konstrukcji od strony gruntu będzie izolacja bitumiczna na zimno. Zabezpieczeniem poziomych powierzchni betonowych od strony gruntu, jest wykonanie izolacji z dwóch warstw papy asfaltowej układanej na lepiku asfaltowym lub papą termozgrzewalną.

Komorę należy posadzić na warstwie piasku stabilizowanej cementem w ilości 100 kg/m<sup>3</sup> o grubości 25cm.

Wszystkie rurociągi technologiczne wewnątrz komory należy wykonać z rur i kształtek stalowych ze stali gatunku 0H18N9 łączonych poprzez spawanie w technologii TIG (w osłonie gazów szlachetnych). Połączenia rozłączne, kołnierzowe, kołnierzami PN10 przetłaczanymi luźnymi ze stali nierdzewnej wg normy DIN2642 lub równoważnej z zastosowaniem śrub stalowych nierdzewnych oraz przy pomocy łączników gwintowanych. Rurociągi należy mocować na konstrukcji wsporczej zapewniającej odpowiednią stabilność.

#### **4.3. Urządzenie podnoszące ciśnienie**

Do podnoszenia ciśnienia wody projektuje się układ dwóch pomp pracujących przemiennie o następujących parametrach:

- Wydajność  $Q = 18\text{m}^3/\text{h}$
- Wymagana ciśnienie  $P = 0,20 - 0,35\text{ MPa}$
- Moc zainstalowana:  $2 \times 1,5\text{ kW}$
- Typ sterowania: płynne z regulacją obrotów każdej pompy
- Ilość przetwornic częstotliwości: 2 szt.
- Rozruch pomp: łagodny – falownikiem
- Przyłącza: DN32, PN10
- Wykonanie materiałowe: stal 1.4301 i 1.4057

Dla zapewnienia ekonomicznej, niezawodnej i płynnej pracy stacji podnoszenia ciśnienia, system wyposażony jest w falowniki z filtrem RFI. Służą one do regulacji prędkości obrotowej pompy w celu utrzymywania stałego ciśnienia w sieci, niezależnie od wielkości rozbioru. Układ pracuje w funkcji ciśnienia mierzonego w kolektorze tłocznym. Sygnał z analogowego przetwornika ciśnienia jest przekazywany do sterownika, gdzie jest porównywany z sygnałem ciśnienia zadanego. Gdy ciśnienie mierzone jest mniejsze od zadanego, a obroty pompy są niższe od nominalnych, wtedy sterownik reguluje pracą falownika, zwiększa prędkość obrotową pompy, podnosząc ciśnienie i wydajność. Każda zainstalowana pompa posiada własny przemiennik częstotliwości. Osiągnięcie wartości zadanej ciśnienia odbywa się poprzez algorytm zaimplementowany w sterowniku, regulujący w sposób płynny prędkość pompy (modułu).

Jeśli jeden moduł osiągnie swoją maksymalną wydajność, a ciśnienie mierzone jest w dalszym ciągu mniejsze od zadanego, wtedy sterownik obniża prędkość obrotową pracującego modułu, dołączając jednocześnie drugi moduł, w zaistniałej sytuacji obydwie moduły pracują z tą samą prędkością obrotową, dążąc do utrzymania zadanej wartości ciśnienia. Układ nie dopuszcza włączenia jednego modułu na 100% jej wydajności i doregulowywania drugim modułem przepływu w celu osiągnięcia zadanego ciśnienia.

W celu zabezpieczenia modułu przed suchobiegiem oraz dla zapewnienia minimalnego przepływu wody chłodzącej silnik w instalacji będą zamontowane urządzenia kontrolujące wydajność i ciśnienie.

Łącznik ciśnieniowy po stronie ssawnej będzie ustawiony zgodnie z oszacowanym ciśnieniem wlotowym. Przy ciśnieniu mniejszym niż 1bar wystąpi sygnalizacja alarmu i moduły zostaną wyłączone bez opóźnienia.

Sterowanie odbywa się poprzez rozdzielnie zasilająco-sterującą (zgodnie z PN-92/E-08106 lub równoważną) o stopniu ochrony IP66, obudowa z izolacyjnego, trudnozapalnego termoutwardzalnego kompozytu poliestrowego, zbrojonego włóknem szklanym o wysokiej odporności na uszkodzenia mechaniczne oraz na działanie zewnętrznych warunków atmosferycznych. Obudowa wyposażona w podwójne drzwi, przy czym drzwi wewnętrzne pełnią rolę pulpitu operatorskiego. Jednostkę sterującą stanowi zaawansowany technologicznie sterownik zawierający oprogramowanie realizujące opisane poniżej funkcje sterujące i diagnostyczne, zintegrowany z prostym w obsłudze panelem sterowania. Panel sterownik wyposażony jest w przyciski nastaw i podświetlany, graficzny wyświetlacz LED. Na wyświetlaczu w sposób graficzny pokazywane jest aktualny stan pracy pomp, przetworników pomiarowych wraz z wynikami pomiarów oraz status systemu.

Zadaniem sterownika jest realizowanie następujących funkcji:

- Sterowanie i regulacja pracy pomp w oparciu o przetwornice częstotliwości i pomiar przetwornikiem ciśnienia na sieci tłocznej i ssącej
  - Zliczanie godzin pracy każdej pompy
  - Generowanie alarmów i ostrzeżeń oraz tworzenie zaawansowanych zestawień alarmów ze stemplami czasowymi
- kontrola stanu zabezpieczeń wewnętrznych pomp
- kontrola stanu zabezpieczeń zwarciovych i przeciążeniowych silników pomp

Należy zamontować dodatkowy moduł GSM w celu wysyłania SMS-owej informacji o awariach układu.

Wyposażenie szafy zasilająco-sterowniczej pomp stanowią ponadto elementy elektryczne, układy zabezpieczające i wykonawcze takie jak:

- Rozłącznik główny napięcia zasilania z pokrętkiem umieszczonym na drzwiach wewnętrznych



- Układ kontroli asymetrii faz zasilania zabezpieczający silniki pomp przed skutkami pracy przy braku fazy lub przy nieprawidłowej kolejności faz napięcia zasilającego
- Zewnętrzny, świetlny, migowy sygnalizator stanu alarmowego z możliwością wyłączenia ręcznego
- Zestaw antykondensacyjny złożony z grzałki i termostatu z nastawianym progiem zadziałania
- Zabezpieczenie przed suchobiegiem.

#### **4.4. Zasuwy**

Należy stosować zasuwy równoprzelotowe, z miękkim uszczelnieniem dla ciśnienia nominalnego 1 MPa. Zasuwy muszą być wykonane zgodnie z normą PN-EN 1074-2:2002 lub równoważną z żeliwa sferoidalnego o wytrzymałości na rozciąganie minimum 400 MPa oraz zabezpieczone antykorozyjnie wewnątrz i zewnątrz żywicą epoksydową z minimalną grubością powłoki 250µm, przyczepnością 12 N/mm<sup>2</sup>, odpornością na przebicie metoda iskrową 3000 V. Zsuwy muszą posiadać przelot gładki, pełny bez gniazda w miejscu zamknięcia a ich budowa musi umożliwiać wymianę uszczelnienia pod ciśnieniem. Zasuwy muszą być wyposażone w obudowy teleskopowe z kapturem umieszczonym w skrzynce ulicznej. Zasuwy muszą być sterowane za pomocą obudów teleskopowych, umożliwiających z poziomu gruntu sterowanie, zamykanie i otwieranie zasuw. Skrzynka uliczna do zasuw musi być wykonana z żeliwa z kołnierzem okrągłym i pokrywą okrągłą zgodnie z normą PN-M-74081:1998 lub równoważną. Korpus i pokrywa muszą być wykonane zgodnie z normami PN-EN 1563:2012 oraz PN-EN 1561:2012 lub równoważnymi. Elementy żeliwne powinny być zabezpieczone antykorozyjne. Skrzynki uliczne do zasuw należy zabezpieczyć przed osiadaniem.

#### **4.5. Bloki oporowe**

Przewiduje się montaż bloków oporowych pod zasuwy oraz na załamaniach sieci wodociągowej. Bloki oporowe mogą być prefabrykowane lub wylewane na miejscu wsparte o grunt rodzimy i prawidłowo zagęszczoną zasypką do  $I_s \geq 0,98$ . Blok oporowy powinien być tak ustawiony, aby swą tylną ścianą opierał się o grunt nienaruszony. W przypadku braku możliwości spełnienia tego warunku, należy przestrzeń między tylną ścianą bloku a gruntem rodzimym zalać betonem klasy C12/15 przygotowanym na miejscu budowy. Odległość między blokiem oporowym i ścianką przewodu wodociągowego powinna być nie mniejsza niż 0,10 m. Przestrzeń między przewodem a blokami oporowymi i podporowymi należy zalać chudym betonem kl. C12/15 izolując go od przewodu dwoma warstwami papy lub grubej folii (taśmy osłonowej) z PE lub PP. Wykop do rzędnej wierzchu bloku można wykonywać dowolną metodą, natomiast poniżej - do rzędnej spodu bloku - wykop należy pogłębić ręcznie tuż przed jego posadowieniem, zgodnie z normą BN-81/9192-04 lub równoważną. Wykop w miejscu wbudowania bloku należy zasypywać (do rzędnej wierzchu bloku) od strony przewodu wodociągowego.

#### **4.6. Rury osłonowe**



W miejscach wejścia przewodów wodociągowych do podziemnej komory należy zastosować rurę osłonową PE PN10 zabezpieczoną po obu końcach manszetami gumowymi. Przewód należy umieścić na płozach dystansowych.

## **5. Prace budowlane**

### **5.1. Oznaczenie i umocnienie uzbrojenia wodociągu**

Miejsca wbudowania podziemnej komory należy oznakować tabliczkami informacyjnymi, umieszczonymi na słupkach stalowych R-2" z fundamentem betonowym. Tabliczki muszą zawierać informacje dotyczącą rodzaju oznakowanego uzbrojenia.

### **5.2. Załamania wodociągu i przewody rurowe - łączenie**

Przy zmianie kierunku trasy wykorzystywać elastyczność rur PE – łuki gięte na zimno, stosując promień gięcia wg tabeli:

<b>Temperatura otoczenia [°C]</b>	<b>+20</b>	<b>+10</b>	<b>0</b>
<b>Minimalny promień gięcia R [mm]</b>	20xDz	35xDz	50xDz
<b>Dz – średnica zewnętrzna wodociągu w mm – dla 110mm</b>	2,20m	3,85m	5,50m

Do rozprowadzania wody pitnej należy stosować rury koloru niebieskiego lub rury czarne z niebieskim paskiem. Wewnętrzne i zewnętrzne powierzchnie rur powinny być czyste, gładkie pozbawione rys i innych defektów. Końce rur powinny być obcięte prostopadle do osi i zaślepienie na końcach zaślepkami o odpowiedniej średnicy celem zabezpieczenia przed zanieczyszczeniami. Każda rura musi być oznakowana w sposób czytelny i trwały poprzez nadruk lub wytłoczenie w kolorach kontrastujących z tłem tj. na powierzchni powinien znajdować się napis zawierający podstawowe informacje niezbędne dla identyfikacji rury. Oznaczenie powinno zawierać co najmniej następujące informacje:

- Numer normy systemowej,
- Nazwę i/lub znak handlowy producenta,
- Oznaczenie średnicy i grubości ścianki lub SDR,
- Stopień tolerancji,
- Materiał i jego klasę,
- Informacje producenta (w celu zapewnienia identyfikacji należy podać okres produkcji z dokładnością do roku i miesiąca w postaci cyfr lub kodu),
- Przesyłany płyn (WODA),
- Grupa wskaźnika płynięcia MFR.

Rury muszą być składowane na wyrównanym, bez kamieni oraz podkładek podłożu. Nie może być to beton lub asfalt. Należy je ułożyć równolegle do siebie i podeprzeć z obu stron. Dostarczane przez

producenta rury w wiązkach i zabezpieczone drewnianymi klepkami można składować na większe wysokości lecz podczas układania wzmocnienia powinny być ustawione na sobie.

Łączenie rur polietylenowych powinno być wykonane zgodnie z wcześniej opracowaną na każdy rodzaj zgrzewania i osobno dla każdego obiektu kartą technologiczną łączenia rur z PE

Karta technologiczna łączenia powinna zawierać :

- Nazwę wykonawcy;
- Imię i nazwisko pracownika wykonującego montaż sieci oraz nr. uprawnień;
- Materiał rur;
- Średnice i grubość ścianki łączonych rur;
- Metodę łączenia (zgrzewanie doczołowe – elektrooporowe);
- Dane techniczne do zgrzewania;
- Rodzaj stosowanych kształtek;
- Parametry zgrzewania (temperaturę, ciśnienie docisku łączonych elementów, warunki meteorologiczne, czas chłodzenia złączy);
- Sposób łączenia rur PE ze stalowymi oraz z armaturą (odwadniacze, kurki stalowe art.);
- Dokumentację techniczną wykonanych spoin z kryteriami oceny jakości zgrzewu.

Dla uzyskania poprawnie wykonanego złącza oprócz przestrzegania parametrów podanych w karcie technologicznej należy szczególnie zwrócić uwagę na:

- Prostopadłe obcięcie końcówek rur i ich oczyszczenie ze strzępów materiału;
- Przestrzegać czystości, chronić przed zatluszczeniem, nie dotykać łączonych powierzchni palcami, zanieczyszczenia usuwać za pomocą drewnianego skrobaka i papieru bezwłóknistego zwilżanego alkoholem, chloroformem lub ksylenem;
- Nie przyspieszać studzenia zgrzewu;
- Nie wykonywać zgrzewu w temperaturze niższej niż 5°C dla zgrzewów czołowych i w temperaturze niższej niż 0°C dla zgrzewów termooporowych.

### **5.3. Znakowanie trasy wodociągu**

Trasę wodociągu należy oznakować. Na zagęszczonej warstwie obsypki ułożyć taśmę ostrzegawczo-lokalizacyjną koloru niebieskiego szerokości 200mm, z zatopioną wkładką metalową i napisem „Uwaga wodociąg”. W terenach niezabudowanych trasę znakować typowymi słupkami znacznikowymi, natomiast w terenach zabudowanych przy pomocy tablic do oznaczania uzbrojenia na przewodach wodociągowych. Całość wykonać wg PN-86/B-09700 lub równoważną.

### **5.4. Roboty przygotowawcze**

Przed rozpoczęciem robót należy uzyskać pozwolenia na wejście w teren. Przed przystąpieniem do robót ziemnych trasę przewodów powinien wytyczyć uprawniony geodeta. Przed przystąpieniem do robót, teren powinien być przygotowany do przeprowadzenia przedmiotowej



inwestycji. O rozpoczęciu robót należy powiadomić właścicieli, zarządców, użytkowników nieruchomości, przez/dla których jest wykonywana inwestycja.

#### **5.5. Roboty pomiarowe**

Wytyczenia trasy oraz pomiarów wysokościowych powinien dokonać geodeta. Utrzymanie wymaganych spadków oraz przebieg istniejącego uzbrojenia wymaga skrupulatnych pomiarów na poszczególnych odcinkach wyznaczonych przez węzły. Budowę rozpoczynać od zastabilizowania punktów węzłowych (kształtek) zgodnie z PN-81/B-03020 Grunty budowlane, posadowienia bezpośrednie budowli. Obliczenia statyczne i projektowe lub równoważną. Budowę prowadzić w temperaturach od 5° do 35° C.

#### **5.6. Roboty ziemne**

Przewiduje się, że wykopy na całej długości wykonywane będą w wykopach wąskoprzestrzennych, szalowanych poziomo układanymi wypraskami stalowymi lub umocnieniami systemowymi. Wykopy wykonywane będą mechaniczno-ręcznie (w 70% mechanicznie, 30% ręcznie). Przewiduje się wywóz urobku w miejsce wskazane przez Inwestora, w przypadku gruntu mineralnego o dobrym uziarnieniu można go wykorzystać do zasypania wykopu. Dopuszcza się wykopy wąskoprzestrzenne umocnione szalunkami systemowymi. Do szalowania wykopów przewidziano zastosowanie systemowych obudów szalunkowych o min. wytrzymałości na parcie gruntu 50kN/m<sup>2</sup>. Wykop w obrębie skrzyżowań z istniejącym uzbrojeniem oraz 20 cm ponad projektowaną rzędną dna wykopu wykonywać ręcznie bezpośrednio przed ułożeniem rur. Grunt z pozostałych wykopów wybierać mechanicznie. Grunt rodzimy, o objętości zastąpionej podsypką (20cm) i zasypką ochronną rur należy wywieźć w miejsce wskazane przez Inwestora lub zagospodarować.

Szerokość wykopu wynika z potrzeby obsypki ochronnej i stosowania umocnień wyciąganych. Miejsca wykonania robót ziemnych i montażowych należy zabezpieczyć zgodnie z przepisami (specyfikacje techniczne wykonania i odbioru) poprzez oznakowanie, ustawienie barier, przykrycie i oświetlenie na okres nocy.

Przyjęto następujące szerokości wykopów:

Lp.	Średnica rury	Minimalna szerokość wykopu [m]
1	Ø110	0,9

W miejscach połączeń przewodu projektowanego i istniejącego wykop należy poszerzyć do 1,5-2m.

Nie należy wykonywać wykopów dużo wcześniej przed układaniem rur, wykop rozpoczynać od najniższego punktu.

Roboty ziemne wykonywać zgodnie z przepisami BHP i warunkami technicznymi wg PN-B-10736 oraz PN-EN1610 lub równoważnymi.

Układanie podsypki pod rurociągi oraz ich montaż należy wykonywać w wykopie zabezpieczonym i suchym zgodnie z normą PN-B-10736 lub równoważną. Dno wykopu powinno być



równe i wykonane ze spadkiem podłużnym dna rurociągu. Po odbiorze technicznym zgodnie z normą PN-B-10735 lub równoważną, wykopy należy zasypać piaskiem równomiernie z obu stron rurociągu do wysokości 0,30m nad wierzch rury /wg normy BN-8836-02 lub równoważną/, oraz dokładnie ubić po bokach ubijakami ręcznymi-mechanicznymi z zagęszczeniem  $I_s \geq 0,98$ . Około 30cm nad rurociągiem należy ułożyć taśmę lokalizacyjną. Niedopuszczalne jest zasypywanie wykopów tylko z jednej strony. Powyżej warstwy osłonowej wykopy należy zasypać gruntem sypkim z miejsca składowania przy wykopie. Zasypkę należy wykonywać warstwami co 20 – 30cm z dokładnym ubiciem do uzyskania wskaźnika zagęszczenia  $I_s \geq 0,98$  wg BN-8932-01 lub równoważną do poziomu podbudowy jezdni ulicy, ok. 0,6m p.p.t. Wyżej zagęszczenie należy przyjmować wg projektu drogowego, w obrębie pasa drogowego  $I_s$  powinien wynosić nie mniej niż 1. Grunt do zasyпки nie może zawierać kamieni, korzeni, części organicznych i nierozdrobnionych brył gruntu.

Wykopy i zasypkę wykonać zgodnie z BN-83/8836-02 lub równoważną.

Zasypywanie wykopów podczas mrozów jest niedozwolone. Niedopuszczalne jest używanie do zasyпки gruntów zmarzniętych i zawierających kamienie. W czasie wykonywania wykopów należy zwrócić szczególną uwagę na niedopuszczenie do zawilgocenia i uplastycznienia gruntów spoistych. Wykop musi być obarierkowany oraz każdorazowo po zakończeniu prac przykryty balami. Należy umieścić w odpowiednich punktach tablice informacyjne i ostrzegawcze.

Podczas prowadzenia robót – przez cały czas trwania budowy – należy:

- wykopy zabezpieczyć barierami ochronnymi i tablicami ostrzegawczymi,
- w nocy oświetlić światłem sztucznym – ostrzegawczym,
- w miejscach przejść dla pieszych ustawić kładki z barierkami.

#### **5.7. Roboty dodatkowe, zabezpieczenie istniejącego uzbrojenia**

W związku z projektowaną przebudową sieci wodociągowej występują skrzyżowania z istniejącą:

- kanalizacją sanitarną

Skrzyżowania te należy zabezpieczyć. Umocnienie ścian wykopu „klatkowe” musi być zakończone przeszkodą, a roboty wykonane ręcznie.

W przypadku stwierdzenia w trakcie realizacji sieci kolizji, należy:

- zachowując min odległość od uzbrojenia 20 cm w pionie;
- prace ziemne należy rozpocząć od wykonania rozkopów kontrolnych w miejscach kolizji z istniejącym uzbrojeniem, a w szczególności kablami energetycznymi i telekomunikacyjnymi oraz siecią gazową. W miejscach tych prace prowadzić ręcznie, z zachowaniem szczególnej ostrożności, bez użycia kilofów i szpadli;
- w miejscach skrzyżowań z istniejącym uzbrojeniem prace ziemne należy wykonać pod nadzorem użytkowników uzbrojenia;

- skrzyżowania z sieciami gazowymi, teletechnicznymi i energetycznymi zabezpieczyć przez założenie na kable i rury rur osłonowych dwudzielnych stalowych  $\varnothing$  100, bądź typu AROT-a;
- w przypadku zbliżeń do słupów energetycznych i oświetleniowych prace wykonać ręcznie. Przed przystąpieniem do prac słupy należy zabezpieczyć przed przechyłem odciągami liniowymi, wykop należy zagęścić;
- przejście poprzeczne rurociągiem pod drogą projektuje się rozkopem.

Prace w miejscu skrzyżowania należy prowadzi wg powyższych wytycznych

#### **5.8. Przygotowanie podłoża pod wodociąg**

W wykopach gdzie dno wykopu stanowią grunty spoiste jak gliny, łąki zastosować podsypkę o grubości 20 cm z zagęszczonego piasku. Powierzchnia podłoża powinna być zgodna ze spadkiem podłużnym dna rurociągu. Wymagane jest poprzeczne wyprofilowanie podłoża na kąt  $90^\circ$  – stanowiące łożysko nośne rury wodociągu.

#### **5.9. Wykonanie obsypki i zasypanie wykopów**

Dno wykopu przed zasypaniem powinno zostać osuszone i oczyszczone z pozostałości po instalowaniu rurociągu. Stosowany materiał i sposób zasypania nie powinny powodować uszkodzenia ułożonego rurociągu i obiektów na rurociągu.

Grunt użyty do zasyпки wykopu powinien odpowiadać wymaganiom wg PN-B-03020 lub równoważną. Grunt ten może być gruntem rodzimym lub dostarczonym z zewnątrz – G1. Grunt stosowany do zasyпки nie powinien zawierać materiałów mogących uszkodzić przewód, gruntów zbrylonych, gruzu i śmieci. Zasypkę wykopu należy przeprowadzić zgodnie z PN-B-10736 lub równoważną. Jeżeli przywieziony materiał wypełniający wykop w gruntach nawodnionych ma większą zdolność przewodzenia wody niż grunty lokalne, wówczas użyty materiał niespoisty musi być wymieszany z innym, żeby zabezpieczyć wypłukiwanie materiału wraz z wodą wzdłuż rurociągu.

Po zamontowaniu i ułożeniu rur na dobrze zagęszczonym podłożu wykonanym z gruntu G1, należy boki rur podbić gruntem G1 ubijakami drewnianymi. Szerokość obsypki przewodu powinna być równa szerokości wykopu i sięgać do wysokości 30 cm od wierzchu rury. Ponad 30 cm od wierzchu rury zasypkę wykonać należy gruntem łatwo zagęszczalnym G2 z piasku sypkiego drobno-średnio- lub gruboziarnistego bez grud i kamieni zagęszczanego ręcznie warstwami o grubości 10 cm równocześnie z obu stron. Aby uniknąć osiadania gruntu pod drogami zasypkę należy zagęścić do  $I_s=0,98$ . Zasypkę wykopu należy wykonać zagęszczając warstwami gruntem łatwo zagęszczalnym (można również stosować piasek wymieszany z gruntem rodzimym) z równoczesną rozbiórką rozparć i deskowań wykopów. Podbudowę przewodu wykonać z gruntu G1, tak jak obsypkę, z piasku lub żwiru. Podczas zagęszczania gruntu utrzymywać jego wilgotność zgodnie z PN-B-02480 lub równoważną. Wilgotność zagęszczania gruntu powinna być równa optymalnej lub wynosić min. 80 % jej wartości. Grunt użyty do zasyпки nie powinien zawierać brył, gruzu i śmieci. W czasie zasypania wykopu zabezpieczenie należy



demontować stopniowo od dna wykopu. Próby szczelności – miejsca połączeń pozostawić należy nieobsypane.

Podczas zagęszczania gruntu urządzeniami wibracyjnymi miejsca pracy mają być oznakowane przenośnymi zaporami oraz mają być przestrzegane warunki bezpieczeństwa i higieny pracy, określone w dokumentacji techniczno-ruchowej i w instrukcji obsługi.

## **6. Wytyczne dotyczące wykonania złączy spawanych**

- Wszystkie prace związane z przygotowaniem i wykonaniem złącza powinny być zrealizowane zgodnie z zatwierdzonymi instrukcjami technologicznymi spawania.
- Podczas realizacji zadania należy prowadzić dziennik spawania.
- Wszystkie spoiny po ostygnięciu spawacz opisuje niezmywalnym pisakiem.
- Naprawy złącza spawanego można dokonać jeden raz. Niezgodności wymagające naprawy należy wyciąć i wykonać ponownie w przypadku gdy przekraczają 20% długości złącza.
- Pęknięte spoiny należy wyciąć w 100%. – Pełen nadzór nad realizacją prac należy do wykonawcy.
- Kontrola i badanie złączy spawanych powinno być prowadzone przed spawaniem, w trakcie spawania oraz po spawaniu.
- Należy przeprowadzić badania i sporządzić odpowiednie dokumenty dla wszystkich wykonanych spoin.
- W trakcie budowy wszystkie elementy sieci powinny być identyfikowalne i odcenowane.
- Wykonawca jest zobowiązany udostępnić gestorowi sieci wszystkie niezbędne dokumenty do kontroli w czasie trwania procesu produkcji i montażu.
- Wykonanie złącza za pomocą spawania należy powierzyć tylko spawaczom uprawnionym do spawania urządzeń ciśnieniowych z uprawnieniami zgodnymi z normami PN-EN 287-1 i PN-EN 12732 lub równoważnymi (uprawnienie musi być wydane przez jednostkę odbierającą lub inną).
- Zakres uprawnień powinien odpowiadać zaprojektowanym metodom spawania.
- Prace spawalnicze powinny być wykonywane zgodnie z obowiązującymi przepisami BHP i P.POŻ. Należy stosować urządzenia i sprzęt spawalniczy sprawny technicznie, odpowiadający wymaganiom odnośnych aktów normatywnych.
- Warunki techniczne dla połączeń spawanych, badania oraz kryteria akceptacji złączy należy stosować zgodnie z PN-EN 12732 lub równoważną.
- Przed przystąpieniem do spawania, spawacz powinien zapoznać się z rodzajem wykonywanych prac spawalniczych
- Spawacz powinien dokładnie sprawdzić stan urządzenia spawalniczego pod względem bezpieczeństwa pracy i prawidłowości funkcjonowania urządzenia. W szczególności:
  - ustawienie źródła prądu,
  - stan kabli spawalniczych, oraz uchwytu spawalniczego,



- pewność styków i uziemienie urządzenia,
  - sprawność regulatora natężenia prądu spawania.
- Suszenie elektrod należy przeprowadzić bezpośrednio przed spawaniem zgodnie z WPS
- Przygotowanie do spawania (przecinanie, szlifowanie, fazowanie) może być wykonane za pomocą ręcznego lub mechanicznego skrawania oraz za pomocą cięcia tlenem, po którym należy usunąć mechanicznie warstwę o grubości 3mm.
- Jeżeli przy cięciu lub ukosowaniu materiałów hutniczych wystąpią wady takie jak: rozwarstwienia, pęcherze, wtrącenia niemetaliczne, zwalcowania, pęknięcia itp., należy wstrzymać dalszą obróbkę i zawiadomić kontrolera jakości. Ukosowane brzegi oraz przylegające do nich powierzchnie oczyścić do metalicznego połysku na szerokości 30mm.
- Brzegi elementów przeznaczonych do spawania należy przygotować zgodnie z WPS.
- Przy dopasowywaniu brzegów elementów do spawania nie można stosować metod udarowych lub innych wywołujących zgniot bądź też takich, które powodowałyby dodatkowe naprężenie w materiale podstawowym.
  - Po dokładnym dopasowaniu łączonych elementów do spawania należy ustalić trwałe ich wzajemne położenie.
- Spawanie powinno być wykonywane zgodnie z kartą technologiczną spawania w miarę możliwości w najdogodniejszej pozycji dla spawacza.
- Przed ułożeniem każdej kolejnej warstwy spoiny należy dokładnie oczyścić warstwę poprzednią z żużla po ustaniu jego świecenia.
  - W żadnym przypadku nie wolno zajarzyć łuku elektrycznego obok spoiny lecz tylko w rowku, w strefie początkowej układania spoiny.
  - Warstwy kryjące układać prosto, o gładkim licu, równej szer., bez podtopień i ostrych przejść.
  - Podczas spawania należy zwracać uwagę na właściwe natężenie prądu oraz właściwą szybkość spawania.

## **7. Próba szczelności, płukanie i dezynfekcja wodociągu**

Próbę szczelności wodociągu i przyłącza należy przeprowadzić w 3 etapach zgodnie z PN-EN 805:2002 „Zaopatrzenie w wodę. Wymagania dotyczące systemów zewnętrznych i ich części składowych” lub równoważną.:

- a) Próbę wstępną przy zastosowaniu ciśnienia roboczego – 6 bar. Czas trwania próby 24 h.
- b) Próbę spadku ciśnienia przy ciśnieniu próbnym – 10 bar
- c) Główną próbę ciśnieniową przeprowadzić przy ciśnieniu próbnym – 10 bar metodą ubytku wody.

Próby szczelności należy przeprowadzić przed zasypaniem z wykorzystaniem wody wodociągowej. Wymagany czas stabilizacji – nie mniej niż 2 godziny po zakończeniu napełniania wodą.

Próbie spadku ciśnienia i główną próbę ciśnieniową prowadzić metodą ubytku wody, a czas przeprowadzania tych prób będzie trwał po 0,5 godziny. Podczas prowadzenia próby należy w sposób ciągły w czasie rejestrować zmiany temperatury i ciśnienia czynnika.

Przed dokonaniem włączenia nowych odcinków do istniejącej sieci wodociągowej i oddaniem do eksploatacji należy je zdezynfekować podchlorynem sodu, przepłukać wodą i wykonać analizę bakteriologiczną wody. Powyższe prace wykonywać w obecności użytkownika sieci wodociągowej sporządzając protokół z przeprowadzonych prób i dokonanego odbioru.

Zmontowane przewody wodociągowe przed włączeniem do czynnej sieci wodociągowej należy poddać próbie hydraulicznej na ciśnienie 1,0Mpa ( 10kG/mm<sup>2</sup>) zgodnie z normą PN-81/10725 lub równoważną.

Próbie ciśnieniową wykonać należy po ułożeniu przewodu w wykopie na podsypce piaskowej i wykonaniu bloków oporowych oraz częściowym przykryciu rur piaskiem z pozostawieniem odkrytych połączeń – przed włączeniem do istniejących przewodów. Wodę do płukania sieci oraz do próby ciśnieniowej należy pobrać, przed połączeniem przewodów, z działających hydrantów po zawarciu umowy.

Rury należy płukać czystą wodą przy prędkości przepływu dostatecznej do wypłukania zanieczyszczeń mechanicznych i przy otwartych hydrantach. Przed wykonaniem próby należy wodociąg napełnić wodą i odpowietrzyć. Próbę należy przeprowadzić w temperaturach wyższych od 0° C.

Z uwagi na rozszerzalność przewodów z PE, próbę ciśnieniową należy wykonać w sposób:

- ciśnienie robocze 10 bar;
- ciśnienie robocze powinno być utrzymane przez 2 godziny przez dodatkowe uzupełnienie wody;
- w ciągu 6 minut podwyższyć ciśnienie w rurociągu do poziomu 1,5 x ciśnienie robocze (ciśnienie próbne 10 bar);
- podwyższone ciśnienie powinno być utrzymane przez 2 godziny przez dodatkowe uzupełnienie wody;
- w ciągu 6 minut podwyższone ciśnienie obniżyć do wartości ciśnienia roboczego i zamknąć zawór;
- po godzinie powinna być zmierzona ilość wody niezbędna do utrzymania ciśnienia roboczego.

Rurociąg spełnia wymagalną szczelność, jeżeli ilość wody dodana do utrzymania ciśnienia jest niższa od wartości przedstawionych w poniższej tabeli. Jeżeli ilość wody jest większa, oznacza to, że rurociąg jest nieszczelny, a nieszczelność powinna być zlokalizowana przez sprawdzenie złączy, zgodnie z obowiązującymi normami.

Średnica rury	Dod. ilość wody
[mm]	[m <sup>3</sup> na 100m przewodu]
Dz110	0,79



Po pozytywnej próbie szczelności, zasypaniu wykopów należy wykonać dezynfekcję przewodów przy pomocy wapna chlorowanego (3%) lub roztworu podchlorynu sodu o zawartości środka dezynfekcyjnego 20-30 mg/dm<sup>3</sup> czystego chloru, w ilości 250mg/l i w temp. 0° do 40°. Po 24÷28 godzinnym odstaniu wody rurociąg płukać aż do czasu wypłynięcia z hydrantów wody pozbawionej zapachu chloru – intensywne płukanie. Przewód należy płukać z prędkością  $v \geq 1,0 \text{ m/s}$  pod nadzorem eksploatatora sieci.

Minimalna ilość wody do płukania i dezynfekcji to 10 krotna objętość rurociągu:  
/3 x płukanie + 3 x dezynfekcja + 4 x płukanie/ x 100mb wodociągu

Do dezynfekcji stosować chlor / 30 mg na 1 m<sup>3</sup> wody/ przez co najmniej 3 godziny.

Do odbioru dostarczyć protokół z pozytywnym wynikiem badania wody wykonany przez uprawnione laboratorium (stację sanitarno – epidemiologiczną). Jeżeli miano Coli będzie równe 0, dezynfekcje i płukanie należy uznać za właściwe.

Do dezynfekcji może być używany podchloryn sodu, który produkowany jest jako 16% roztwór.

Dawka czynnego chloru powinna być podawana w ilości wody wynoszącej 3 krotną objętość podchlorynu przeznaczoną do dezynfekcji.

Tylko po stwierdzeniu na podstawie wyników badań całkowitego braku zanieczyszczeń wykonany przewód może być podłączony do czynnej sieci wodociągowej.

Po przeprowadzeniu dezynfekcji przewód wodociągowy należy ponownie przepłukać wodą wodociągową, a następnie zlecić analizę bakteriologiczną wody Stacji Sanitarno – Epidemiologicznej.

#### **8. Włączenie do istniejącej sieci**

Włączenie powinien wykonywać wykonawca robót pod nadzorem właściciela sieci. Roboty te winne być wykonywane zgodnie z obowiązującymi przepisami przy zachowaniu najdalej idących środków ostrożności przez osoby prawne i fizyczne posiadające wymagane przepisami kwalifikacje i uprawnienia specjalistyczne. Warunkiem wpięcia do istniejącej sieci wodociągowej jest uzyskanie pozytywnej próby bakteriologicznej i fizyko-chemicznej wykonanej przez Stację Sanitarno-Epidemiologiczną. Wodę do badań pobiera upoważniony pracownik SANEPID-u. Ponadto warunkiem wpięcia jest uzyskanie zgody, w drodze decyzji, Inspektora Sanitarnego na wykonanie włączenia wykonanego przy użyciu materiałów posiadających atesty higieniczne Państwowego Zakładu Higieny, zgodnie z Rozporządzeniem Ministra Zdrowia z dnia 19 listopada 2002 r. w sprawie wymagań dotyczących jakości wody przeznaczonej do spożycia przez ludzi (Dz. U. z dnia 5.12.2002r.)

## 9. Zalecenia wykonawcze

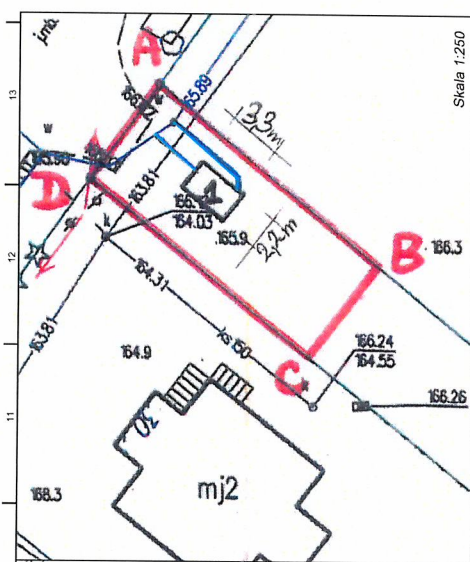
- Prace montażowe należy wykonywać zgodnie z „Instrukcją Montażową” producenta rur.
- Przed zasypaniem przewodów należy wykonać inwentaryzację powykonawczą przez uprawnionego geodetę
- Niezależnie od zastosowanej techniki robót ziemnych, dolny fragment wykopu musi być wykonany w sposób nie naruszający struktury gruntu naturalnego. Roboty ziemne przy użyciu sprzętu mechanicznego, należy zakończyć zanim osiągnięta zostanie projektowana rzędna dna wykopu. Pozostałą część robót ziemnych ok. 0,2÷0,5m do osiągnięcia ww. rzędnej należy prowadzić ręcznie.
- W zakresie robót ziemnych obowiązują odpowiednie normy i przepisy krajowe.
- Rozdeskowanie (rozebranie szalunków) ścian wykopów powinno odbywać się pasmami, równoległe z wykonaniem poszczególnych warstw obsypki i zasypki, przed ich zagęszczeniem.
- Na dnie wykopu należy ułożyć warstwę wyrównawczą zagęszczoną z piasku lub pospółki dla posadowienia rur.
- Budowę należy prowadzić w temperaturach od 5° do 35° C.
- Skrzyżowania z istniejącym uzbrojeniem powinno być oddalone o co najmniej 20 cm w pionie.
- W miejscach skrzyżowań z istniejącym uzbrojeniem kablowym zastosować na nie rury osłonowe dwudzielne, grubościennie o długości min. 1,5 m zakładane na kable.
- Po wykonaniu próby hydraulicznej, dezynfekcji i przełączenia wodociągów, dla zabezpieczenia wody przed zanieczyszczeniem, należy spuścić wodę z najbliższego hydrantu do najbliższej kanalizacji deszczowej w ilości jednego płukania na długości przewodu;
- Przed uruchomieniem wykonanego fragmentu sieci wykonawca powinien przekazać komplet dokumentów zgodnie z wymaganiami zarządcy sieci wraz z protokołem odbioru końcowego;
- Uruchomienia nowego odcinka wodociągu dokonuje wykonawca pod nadzorem jednostki eksploatującej istniejącą sieć.

Opracowała: Dominika Sobczak



**10. Wykaz materiałów do budowy**

Lp.	Nazwa	Ilość	Jednostka
<b>Doziemna instalacja zewnętrzna</b>			
1.	Rura PE DN110	9,5	m
2.	Trójnik PE DN110	2	Szt.
3.	Łuk PE DN110 30°	2	Szt.
4.	Łuk PE DN110 45°	2	Szt.
5.	Zasuwa kołnierzowa DN100	3	Szt.
6.	Złącze rurowo-kołnierzowe	6	Szt.
7.	Łącznik rurowy	2	Szt.
8.	Rura osłonowa PE PN10 DN200	2	m
9.	Przejście PE/stal DN110/100	2	Szt.
<b>Podziemna komora betonowa</b>			
10.	Prefabrykowana podziemna komora betonowa z włazem (wym. 3,3x2,2x1,9 m)	1	Kpl.
11.	Moduł ciśnieniowy	2	Szt.
12.	Zawór zwrotny kołnierzowy DN40	2	Szt.
13.	Przepustnica bezkołnierzowa z napędem ręcznym DN40	4	Szt.
14.	Zawór zwrotny kołnierzowy DN100	1	Szt.
15.	Przetwornik ciśnienia	2	Szt.
16.	Manometr tarczowy	2	Szt.



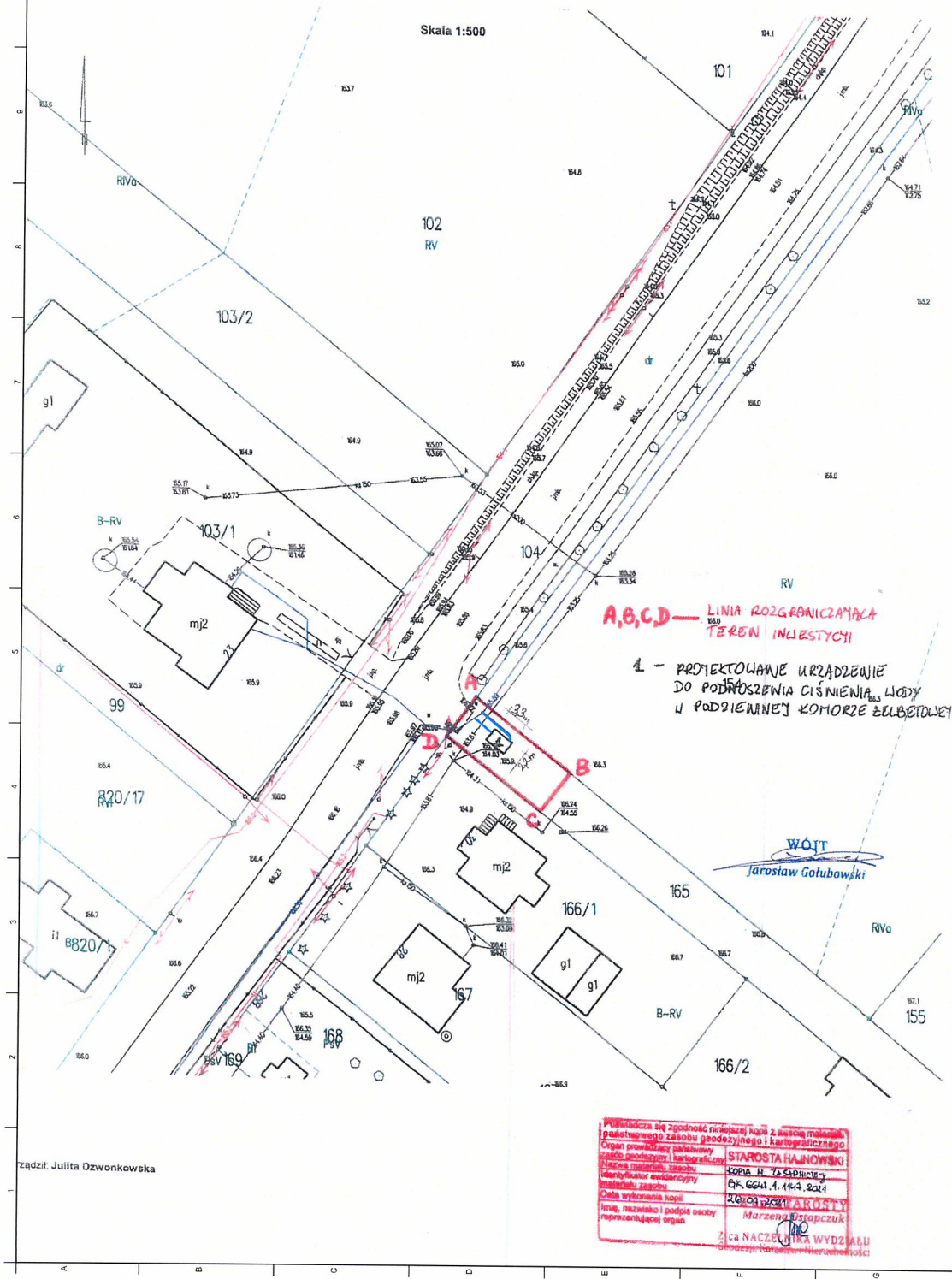
Skala 1:250

LEGENDA:  
 A,B,C,D zakres opracowania  
 proj. komora podziemna  
 proj. doziemne inst. wodociągowe  
 istm. sieć wodociągowa

<b>Energetics Design sp. z o.o.</b> 00-029 Warszawa, ul. Włocławek 13/13 www.energeticsdesign.pl	
Obiekt	POMPOWNIĄ STOCZEK
Nazwa rys.	PLAN ZAGOSPODAROWANIA TERENU
Skala rys.	Skala 1:500
Labelzający:	mgr inż. Dominika Sobczak
Investor:	Gmina Narewka ul. Białowieńska 1, 17-220 Narewka
Projektant:	mgr inż. Dominika Sobczak Lublin, ul. ...
M rys.	W:07
Nr projektu:	

Powiat: HAJNOWSKI  
 Jednostka ewidencyjna: 200508\_2 NAREWKA  
 Obręb ewidencyjny: 32 STOCZEK

**MAPA ZASADNICZA**

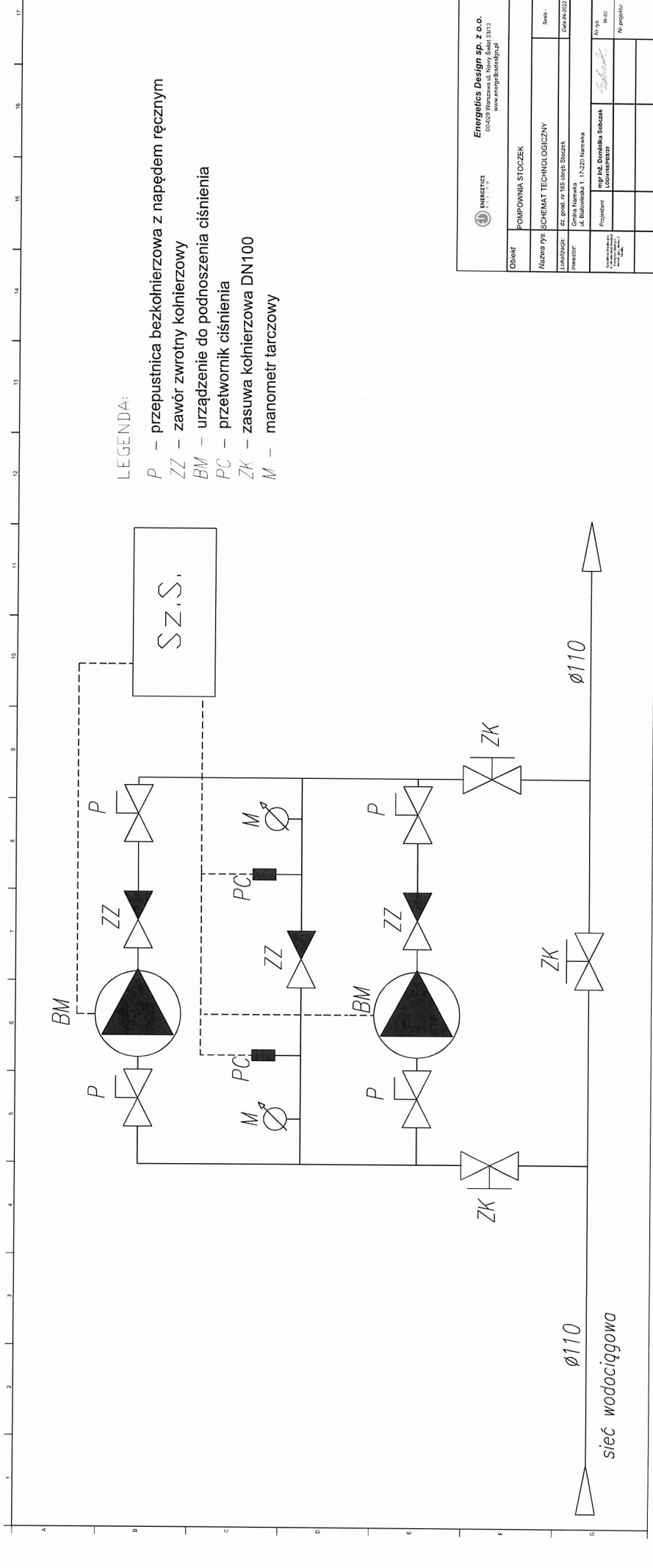


WÓJT  
 Jarosław Gotubawski

zadził: Juliita Dzwonkowska

Powinno się zgodzić również z assejmoj mieszkań  
 państwowego zasobu godożyjnego i karogracznego  
 Organ prowadzący państwowy  
 zasob godożyjny i karogracznego  
 STAROSTA HAJNOWSKI  
 KORNELIJA SŁOBIĆ  
 Gm. Gm. 1, 14-1, 20-1  
 20-09-2021  
 MARZENA BUSTARZUK  
 Marzena Bustarzuk  
 Z GA NACZELNIK WYDZIAŁU  
 Główny Wydział Wzrostu





LEGENDA:

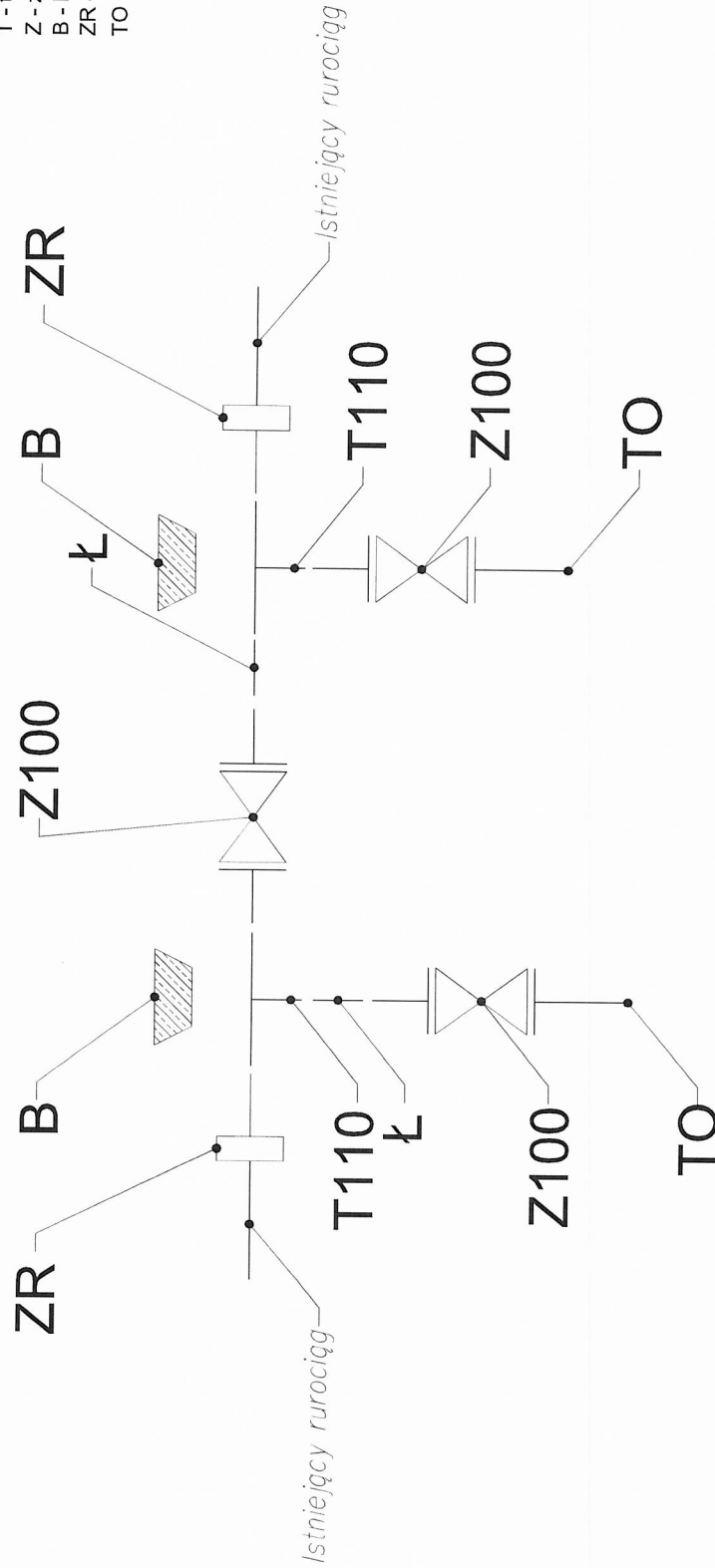
- P – przepustnica bezkierkowa z napędem ręcznym
- ZZ – zawór zwrotny kolnierzowy
- BM – urządzenie do podnoszenia ciśnienia
- PC – przetwornik ciśnienia
- ZK – zasawa kolnierzowa DN100
- M – manometr tarczowy


<b>Energetics Design sp. z o.o.</b> 00-679 Warszawa ul. Nowy Świat 13/13 www.energeticsdesign.pl	
Obiekt	POMPOWIA STOCZEK
Nazwa rysu	SCHEMAT TECHNOLOGICZNY
Lokalizacja	dz. pow. nr 165 obręb: Stoczek
Projektant	Grażyna Naręcka ul. Białkowska 1, 17-221 Narewka
Wzrost	
Waga	
Wzrost	
Waga	

SCHEMAT WŁĄCZENIA KOMORY PODZIEMNEJ

LEGENDA

- Ł - łuk PE
- T - trójnik PE
- Z - zasuwka kolnierzowa
- B - blok oporowy
- ZR - łącznik rurowy
- TO - tuleja ochronna



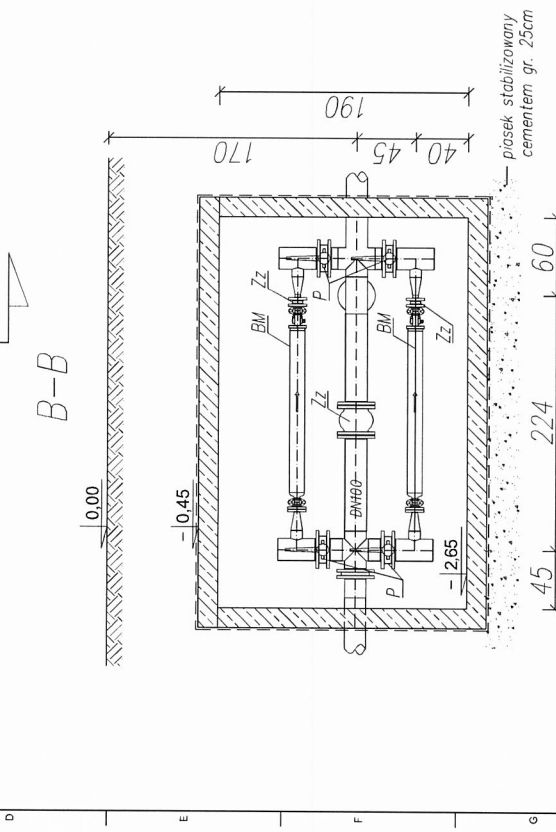
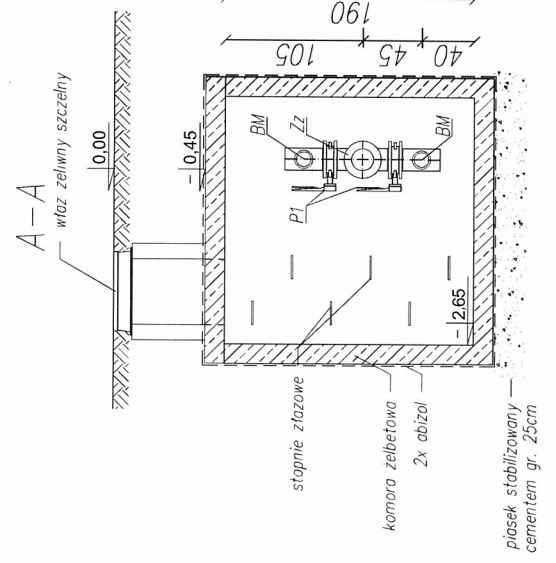
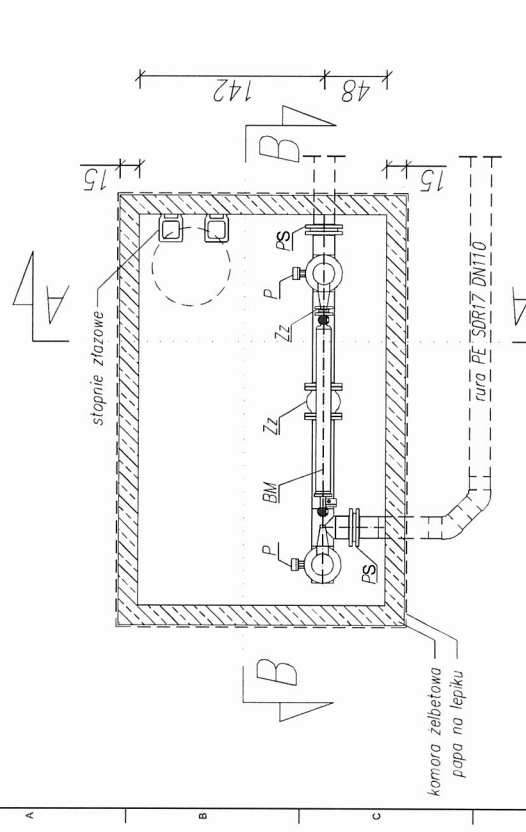
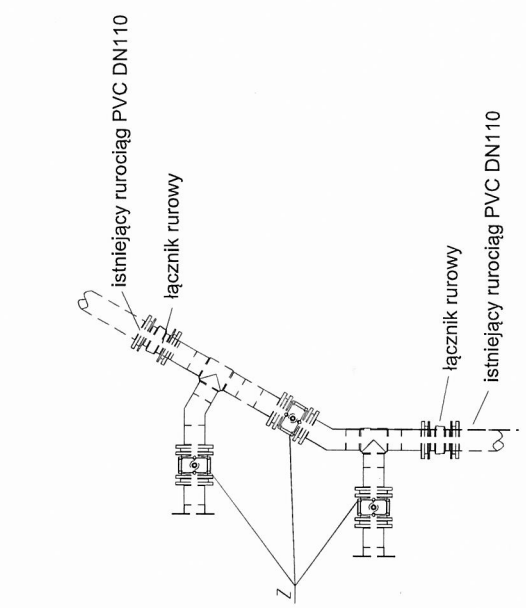
 <b>Energetics Design sp. z o.o.</b> 00-029 Warszawa ul. Nowy Świat 13M13 www.energeticsdesign.pl	
Obiekt	POMIOWNIA STOCZEK Nazwa r/o: SCHEMAT WŁĄCZENIA KOMORY PODZIEMNEJ Data:
Lokalizacja	ul. Brodki 15E 01-025 Stoczek Gmina: Narawa Powiat: Narawa ul. Elektryków 1, 17-220 Narawa
Wykonawca	Energetics Design sp. z o.o. ul. Elektryków 1, 17-220 Narawa NIP: 781-100-0000 REGON: 142082529
Projektant	mgr inż. Bartłomiej Sobczak Uprawnienia:
Wzrost	Nr projektu:
Waga	Data: 2022



12 11 10 9 8 7 6 5 4 3 2 1

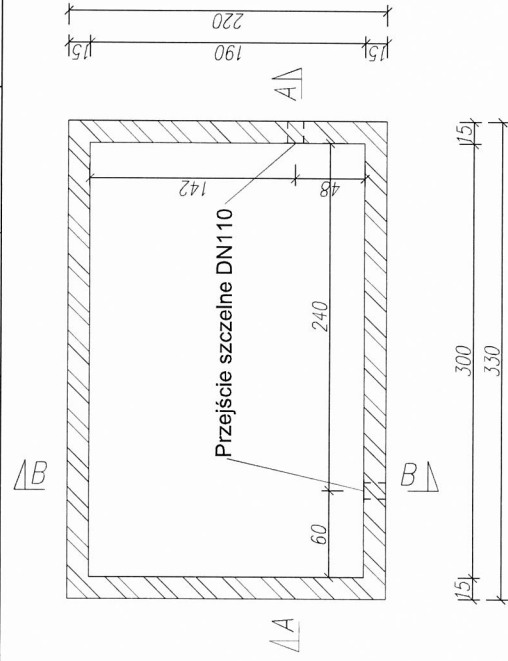
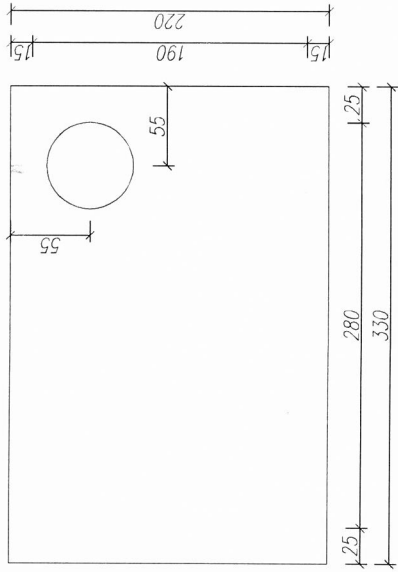
**LEGENDA**

- P - przepustnica z napędem ręcznym
- Z - zasawa kołnierzowa
- BM - urządzenie do podnoszenia ciśnienia
- Zz - zawór zwrotny
- PS - przejście PS/stal

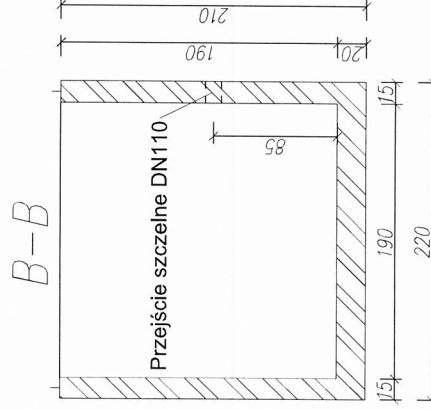
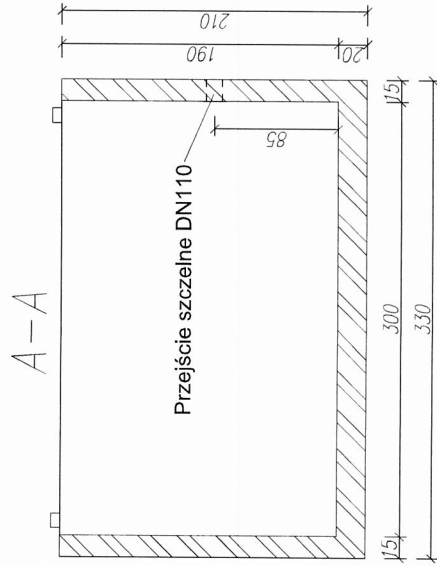


		<b>Energetics Design sp. z o.o.</b> 00-025 Warszawa ul. Nowy Świat 33/13 www.energeticsdesign.pl	
Obiekt	POMPOWNIĄ STOCZEK		
Nazwa rys	URZĄDZENIE DO PODNOSZENIA CIŚNIENIA		
Lokalizacja:	dz. geod. nr 165 obręb Stoczek		
Investor:	Gmina Narewka ul. Białowieńska 1, 17-220 Narewka		
Skala: - Data: 04-2022	Projektant	mgr inż. Dominika Sobczak	
	Nr rys.	W-04	
Wykonanie	Nr projektu:		

Płyta pokrywowa gr. 20cm



BETON KONSTRUKCYJNY C25/30  
WODOSZCZELNOŚĆ W8

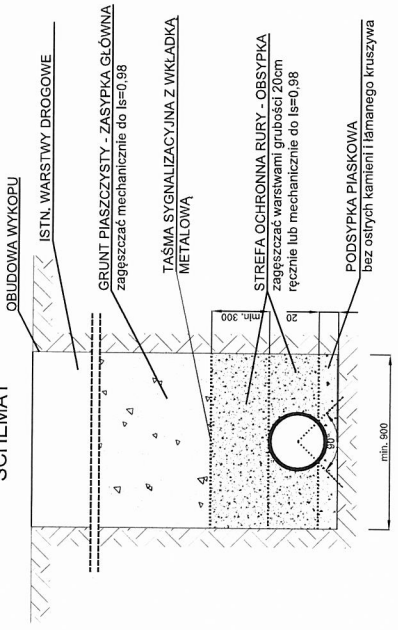


	<b>Energetics Design sp. z o.o.</b> 00-025 Warszawa, ul. Nowy Świat 33/13 www.energeticsdesign.pl	
	Obiekt:	POMPOWNIĄ STOCZEK
Nazwa rys:	KOMORA PODZIEMNA	Skala: 1:50
Lokalizacja:	dz. spocd. nr 155-0/07p Stoczek	Data: 04.2022
Inwestor:	Gmina Narawa ul. Babiołowska 1, 17-220 Narawa	Nr rys.:
Wykonawca:	mgr inż. Dominika Sobczak Lubuska 10/10 17-220 Narawa	Nr obj.:
Projektant:	(Signature)	Nr projektu:

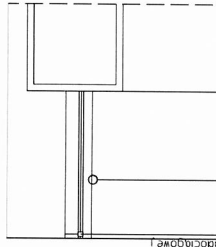




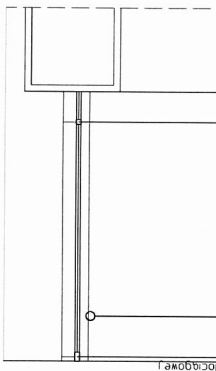
### UKŁOŻENIE RUROCIĄGU W WYKOPIE SCHEMAT



UWAGI:  
 1. Załączono 1,7m zagłębienie sieci wodociągowej  
 2. Ciężkość posadowienia uzbrojenia podano orientacyjnie i należy liczyć się z tym, że w rzeczywistości wystąpią odstąpienia od podanej wartości.  
 3. W miejscu skrzyżowania projektowanej sieci z istniejącym uzbrojeniem, przed przystąpieniem do robót należy wykonać przekazy kontrolne w celu dokładnego zlokalizowania uzbrojenia.  
 4. Wykopy w pobliżu istniejącego uzbrojenia Wykonasz ręcznie (bez użycia sprzętu mechanicznego) z zachowaniem szczególnej ostrożności, pod nadzorem operatora danej sieci.  
 5. Na namie profilowanych przewodów może występować niezidentyfikowane uzbrojenie.



155,00	n	n,0,0,	L1
155,00	n	n,0,0,	L1
155,00	n	n,0,0,	L1
155,00	n	n,0,0,	L1
155,00	n	n,0,0,	L1
155,00	n	n,0,0,	L1
155,00	n	n,0,0,	L1
155,00	n	n,0,0,	L1
155,00	n	n,0,0,	L1
155,00	n	n,0,0,	L1



155,00	n	n,0,0,	L1
155,00	n	n,0,0,	L1
155,00	n	n,0,0,	L1
155,00	n	n,0,0,	L1
155,00	n	n,0,0,	L1
155,00	n	n,0,0,	L1
155,00	n	n,0,0,	L1
155,00	n	n,0,0,	L1
155,00	n	n,0,0,	L1
155,00	n	n,0,0,	L1

RZĘDNA TERENU PROJ.	1,70	164,19	165,89	165,89	165,89
RZĘDNA TERENU ISTN.	1,70	164,19	165,89	165,89	165,89
RZĘDNA OSI PRZEWODU	1,70	164,19	165,89	165,89	165,89
ZAGŁĘBIENIE OSI PRZEWODU	0,00	0,00	0,00	0,00	0,00
SPADKI, DŁUGOŚCI	0,00	5,50	5,50	5,50	5,50
ŚREDNICA, MATERIAŁ	dn110	PE100	SDR17	L=6,20m	
ODLEGŁOŚCI	0,00	0,00	5,40	0,00	0,00



**Energetics Design sp. z o.o.**  
 00-025 Warszawa ul. Nowy Świat 33/13  
 www.energeticsdesign.pl

Obiekt	POMPOWNIA STOCZEK		Skala: 1:100/100
Nazwa rys	PROFIL PODŁUŻNY DOZIEMNEJ INSTALACJI ZE W.		Data: 04.2022
Lokalizacja:	dz. geod. nr 165 obręb Stoczek		
Investor:	Gmina Narewka ul. Białowieńska 1, 17-220 Narewka		
Wykonawca: Sądowa Księgownia i Biuro Architektoniczne i Inżynierskie "K" z siedzibą w Warszawie	Projektant	mgr inż. Dominika Sobczak LOD/4168/PBS/20	Nr rys. IV-06
			Nr projektu: